



**Malarkey**  
**Roofing Products**®  
Defining Excellence.™

**350 Paragon® CHROMA Cap**  
**Instrucciones de instalación**

**PARAGON**®  
**CHROMA CAP**

# INSTRUCCIONES DE APLICACIÓN DE LA TECHUMBRE EN ROLLO PARAGON® CHROMA CAP DE MALARKEY COMO SISTEMA DE TECHUMBRE DE 'COBERTURA ÚNICA'

## INSTRUCCIONES GENERALES

El producto de techumbre en rollo con acabado superficial mineral 350 Paragon® CHROMA Cap de Malarkey Roofing Products® (CHROMA Cap) es ideal para techos de baja pendiente sobre porches y construcciones anexas como garajes separados, cobertizos y otras estructuras residenciales de uso general. CHROMA Cap no debe aplicarse en techos que tengan una pendiente menor de 1" (25 mm) por cada 12" (305 mm). La pendiente o inclinación debe ser tal que el agua escurra libremente y no se estanque en la superficie.

CHROMA Cap se instala con el lado de los gránulos hacia arriba y en dirección paralela al alero o faldón, comenzando en el punto más bajo de la plataforma del techo y avanzando hacia la limatesa o cumbre.

Para obtener información actual sobre garantía, visite: [www.malarkeyroofing.com/warranty-center](http://www.malarkeyroofing.com/warranty-center).

## Almacenamiento y manejo

- Almacene los rollos de CHROMA Cap sobre un extremo y separados del piso, sobre tarimas (pallets).
- Acondicione los rollos durante 24 horas a una temperatura de 50 °F (10 °C) como mínimo, antes de la instalación.
- Desenrolle el material y córtelo en tramos manejables de 12'-18' (3.7 m-5.5 m).
- Si el tiempo es más fresco, deje que las láminas se relajen antes de la instalación.

## Materiales

- Sujetadores: utilice clavos para techumbres comunes calibre 12, resistentes a la corrosión, con cabeza de 3/8" (10 mm) de diámetro como mínimo. Los clavos deben ser suficientemente largos para penetrar a través de todas las capas de los materiales de techumbre y al menos 3/4" (19 mm) en el entablado del techo. En los casos en que el entablado del techo sea de espesor menor de 3/4" (19 mm), los sujetadores penetrarán a través del entablado.

Los clavos deben insertarse al ras de la superficie de la membrana y no penetrar demasiado ni demasiado poco, ni insertarse en ángulo.

*El uso de grapas no es un método de sujeción aprobado.*

- Adhesivo/cemento para techumbres: adhesivo para aplicación con llana, conforme a las normas ASTM D3019 o ASTM D4586.
- Capa subyacente opcional: Malarkey Right Start™ UDL (capa subyacente de fibra de vidrio modificada con polímero SBS).

## Preparación de la plataforma del techo

- Barra bien la plataforma para que quede totalmente libre de desperdicios. La superficie debe estar seca, limpia y lisa.

## Instalación del cubrejuntas de borde de goteo

- Instale el cubrejuntas de borde de goteo (borde de goteo) a lo largo de los bordes perimetrales del techo. El cubrejuntas proporciona una separación de agua eficiente en los faldones y aleros, y protege la plataforma de madera subyacente contra la putrefacción.
- Debe estar hecho de un material resistente a la corrosión y tener dimensiones suficientemente grandes para colocar el reborde superior del metal 2" (51 mm) atrás del borde de la plataforma del techo y extenderlo hacia afuera y abajo sobre el borde.
- Aplique el borde de goteo primero a los aleros y después a los faldones. Asegure el cubrejuntas a la plataforma del techo con clavos centrados en el reborde superior del metal y con una distancia entre centros de 8" (203 mm) a 10" (254 mm).

## Instrucciones de sellado de traslapos

- Antes de colocar una hilada superior sobre una inferior, aplique adhesivo para techumbres de manera uniforme en una capa continua de aproximadamente 1/8" (3 mm) de espesor sobre todo el ancho del traslapo previsto. Advertencia: una cantidad excesiva de este adhesivo de traslapos puede causar ampollado.
- Luego presione el extremo inferior de la hilada superior sobre el adhesivo hasta que aparezca un pequeño cordón a lo largo del borde de la lámina.

## APLICACIÓN DE TECHUMBRE PARALELA A LOS ALEROS

### Instalación con sujetadores ocultos (pendientes de 1" [25 mm] por cada pie o mayores)

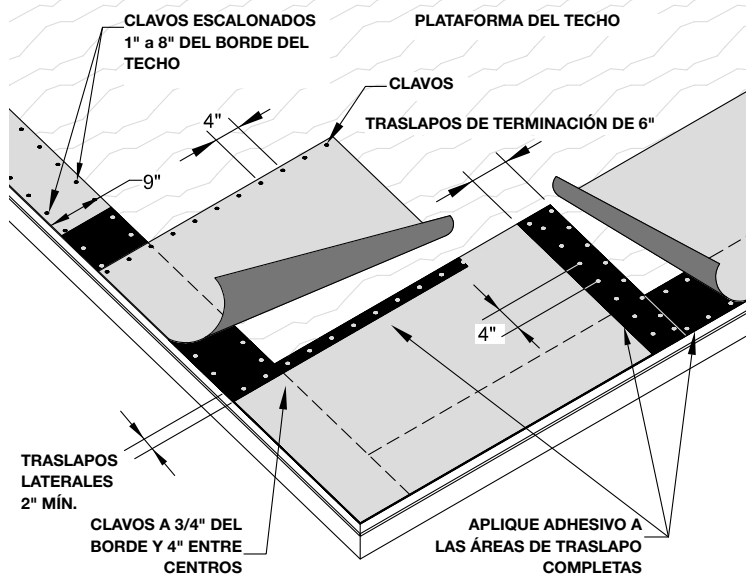
El método de aplicación preferido para asegurar el máximo de vida útil de servicio es la *instalación con sujetadores ocultos*. Como el nombre lo indica, los sujetadores se ocultan debajo del material de techumbre, con lo que se limita la cantidad de puntos de ingreso posibles para la intrusión de humedad.

El dibujo de abajo ilustra los procedimientos generales de instalación, como la colocación del material de techumbre, traslapo, clavado y sellado/cementación (*vea la Figura 1*).

### Tiras de borde

Las tiras de borde (y el adhesivo siguiente) sellan los bordes perimetrales del techo y ayudan a prevenir que el viento penetre debajo de la techumbre.

- a. Corte tiras de CHROMA Cap de 9" (229 mm) de ancho y colóquelas a todo lo largo de los aleros y faldones aproximadamente a tope entre sí y posicionadas de manera que sobresalgan de la plataforma y los bordes de goteo 1/4"- 3/8" (6-10 mm).
- b. Sujete las tiras con hileras de clavos colocados a 1" (25 mm) y 8" (203 mm) del borde del techo, con una distancia entre centros de 4" (102 mm) en cada hilera.



**Figura 1 - Aplicación de CHROMA Cap: instalación con sujetadores ocultos**

### Primera hilada

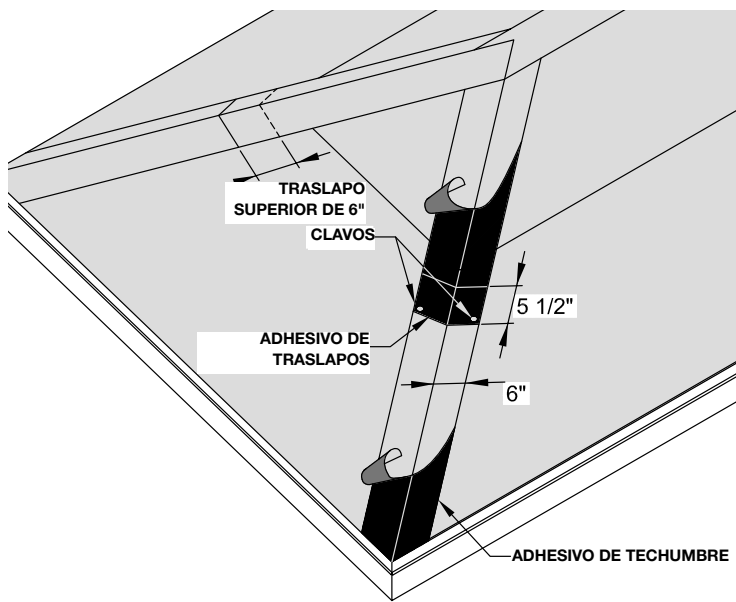
- Coloque una tira de ancho completo de la techumbre en rollo en una esquina inferior del techo y enrasada con las tiras de borde en el alero y el faldón.
- Sujete el borde superior con clavos colocados aproximadamente a  $\frac{3}{4}$ " (19 mm) del borde y con una distancia entre centros de 4" (102 mm). No aplique clavos dentro de 18" (457 mm) del faldón hasta haber aplicado el adhesivo a la tira de borde y presionado la hilada superpuesta. Coloque los clavos de manera que la hilada subsiguiente los cubra y oculte por completo.
- Levante con cuidado el borde inferior de la primera hilada, y cubra por completo las tiras de borde del faldón y el alero con adhesivo.
- Presione firmemente el borde inferior y los extremos del faldón de la primera hilada sobre las tiras de borde cubiertas de adhesivo.
- Mediante un rodillo para membrana, avance desde un lado de la lámina hacia el otro para aplanar el material, obtener una adhesión completa, y evitar arrugas y burbujas.
- Con la techumbre colocada, finalice clavando el borde superior hasta el faldón.
- Si su material no es suficientemente largo para completar una hilera, traslape los extremos en 6" (152 mm) y clave la lámina subyacente en hileras a 1" (25 mm) y 5" (127 mm) del extremo de la lámina, con los clavos espaciados a 4" (102 mm) entre centros y ligeramente escalonados.
- Aplique adhesivo sobre toda el área del traslapo de terminación, y presione firmemente el extremo superpuesto sobre el inferior.
- Los traslapes de terminación de las hiladas sucesivas deben desplazarse al menos 18" (457 mm).

### Segunda hilada y siguientes

- Coloque la segunda hilada de manera que se superponga con la primera en 2" (51 mm) como mínimo.
- Comenzando a 18" (457 mm) hacia adentro desde el faldón, sujete el borde superior a la plataforma, aplique cemento a los traslapes y tiras de borde, y finalice con la instalación de la lámina de la misma manera que en la primera hilada.
- Siga el mismo procedimiento para cada hilada sucesiva.

### Limatesas y cumbresas

- Recorte y apoye CHROMA Cap completamente hasta la junta formada por una limatesa o cumbre en la línea del techo, pero sin sobrepasarla.
- Sujete en su sitio.
- Corte tiras de 12" (305 mm) de ancho a través del ancho de la lámina de recubrimiento y prepárelas para la aplicación; para ello, dóblelas a lo largo sobre la limatesa o cumbre de manera que queden 6" (152 mm) del material a cada lado de la junta. El calentamiento adecuado de las tiras antes de la aplicación evitará que se resquebrajen.
- Comience las limatesas en el alero, y las cumbresas en el extremo opuesto a la dirección de los vientos predominantes.
- Aplique adhesivo de manera uniforme en la cara inferior de la primera tira plegada, colóquela sobre la junta, y presiónela firmemente. Utilice un rodillo para membrana a fin de asegurar una adhesión correcta.
- En cada lado de la limatesa o cumbre, inserte un clavo a  $5\frac{1}{2}$ " (140 mm) del borde del extremo que será traslapado por la tira siguiente.
- Cada tira sucesiva debe traslapar la inferior en 6" (152 mm). Aplique el adhesivo, posicione, pase el rodillo y sujételas, de la misma manera que en la primera.
- Continúe hasta llegar al final de la limatesa o cumbre **(vea la Figura 2)**.

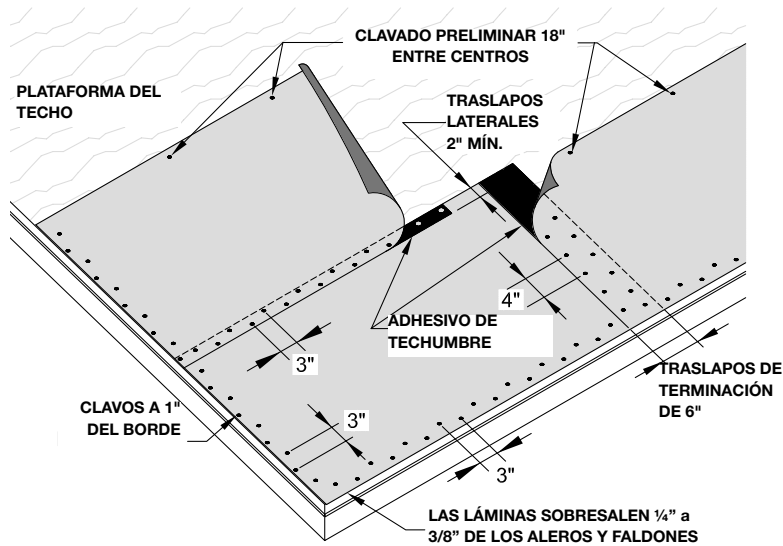


**Figura 2 - Limatesas y cumbresas: instalación con sujetadores ocultos**

## INSTALACIÓN CON SUJETADORES EXPUESTOS (PENDIENTES DE 2" [51 mm] POR CADA PIE O MAYORES)

Supongamos que ya se han preparado las limahoyas de techo y aplicado el cubrejuntas de borde de goteo como en la aplicación de la instalación con sujetadores ocultos, con la techumbre en rollo paralela a los aleros. Esta instalación no incluye tiras de borde.

El dibujo de abajo ilustra los procedimientos generales de instalación, como la colocación del material de techumbre, traslapo, clavado y sellado/cementación (*vea la Figura 3*).



**Figura 3 - Aplicación de CHROMA Cap: instalación con sujetadores expuestos**

### Primera hilada

- Coloque una lámina de ancho completo en una esquina inferior del techo, de modo que su extremo y borde inferior sobresalga  $\frac{1}{4}$ " -  $\frac{3}{8}$ " (6-10 mm) del alero y el faldón.
- Aplique los sujetadores iniciales a lo largo de una línea situada aproximadamente a  $\frac{3}{4}$ " (19 mm) del borde superior de la lámina, con una distancia entre ellos de 18" (457 mm) a 20" (508 mm). Este *clavado preliminar* está concebido para sostener la lámina en su sitio hasta que se coloque una segunda hilada sobre ella y se sujete.
- Clave en el alero y faldones sobre una línea situada a 1" (25 mm) de los bordes de la techumbre y en dirección paralela a ellos, con los clavos a una distancia entre centros de 3" (76 mm) y escalonados a lo largo del alero.
- Si deben utilizarse dos o más láminas para continuar la hilada, traslápelas en 6" (152 mm).
- Aplique adhesivo al borde subyacente sobre el ancho completo del traslapo de terminación vertical.
- Presione la lámina superpuesta sobre él, y utilice un rodillo para membrana a fin de asegurar una adhesión correcta.
- Asegure el traslapo de terminación con dos hileras de clavos espaciados 4" (102 mm) entre sí y a 4" (102 mm) de distancia entre centros.

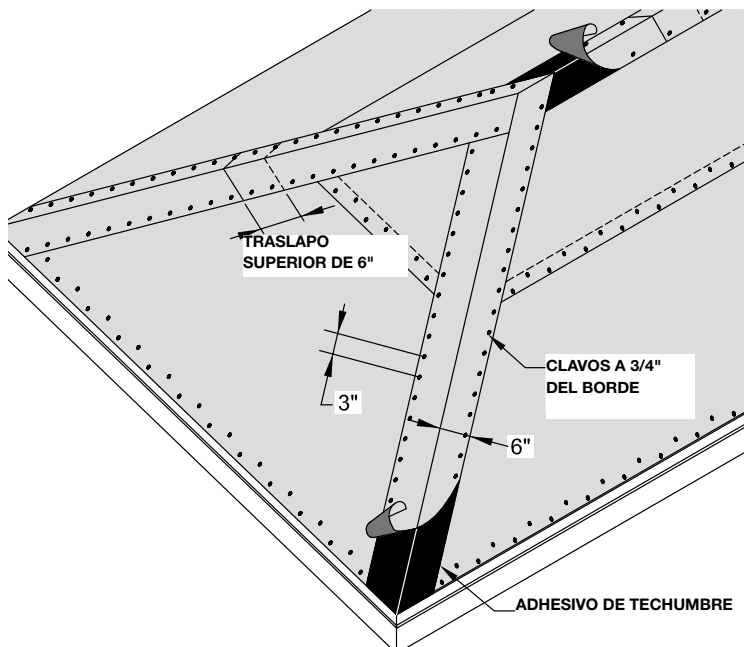
- En las hiladas subsiguientes, desplace los traslapos de terminación de manera que el traslapo de terminación de una hilada no quede nunca colocado sobre el traslapo de terminación de otra.

### Segunda hilada y siguientes

- Coloque la segunda hilada de manera que se superponga con la primera en 2" (51 mm) como mínimo. Para aumentar la intemperización, aumente los traslapos de terminación a 3"-4" (76-102 mm), y trace marcas de tiza para mantener las hiladas rectas.
- Para sujetar la segunda hilada, aplique los sujetadores iniciales a lo largo de una línea situada aproximadamente a  $\frac{3}{4}$ " (19 mm) del borde superior de la lámina, con una distancia entre ellos de 18" (457 mm) a 20" (508 mm).
- Levante el borde inferior de la segunda hilada superpuesta y aplique adhesivo de manera uniforme sobre la porción superior de 2" (51 mm) de la primera hilada; luego presione la lámina superpuesta sobre ella. Pase el rodillo para asegurar la adhesión.
- Sujete el traslapo con clavos espaciados a una distancia de 3" (76 mm) entre centros y ligeramente escalonados. Coloque los clavos a no menos de  $\frac{3}{4}$ " (19 mm) del borde de la lámina.
- Sujete los bordes del faldón de la misma manera que en la primera hilada.
- Los traslapos de terminación deben ser de 6" (152 mm) de ancho, y deben cementarse y clavarse de la misma manera que en la primera hilada.
- Siga los pasos 1 y 2 para cada hilada sucesiva hasta alcanzar el extremo superior.

### Limatesas y cumbresas

- Recorte y apoye CHROMA Cap completamente hasta la junta formada por una limatesa o cumbreza en la línea del techo, pero sin sobrepasarla.
- Sujete en su sitio.
- Corte tiras de 12" (305 mm) de ancho a través del ancho de la lámina de recubrimiento y prepárelas para la aplicación; para ello, dóblelas a lo largo sobre la limatesa o cumbreza de manera que queden 6" (152 mm) del material a cada lado de la junta. El calentamiento adecuado de las tiras antes de la aplicación evitará que se resquebrajen.
- Comience las limatesas en el alero, y las cumbresas en el extremo opuesto a la dirección de los vientos predominantes.
- Aplique adhesivo de manera uniforme en la cara inferior de la primera tira plegada, colóquela sobre la junta, y presiónela firmemente. Pase el rodillo para asegurar la adhesión.
- Sujete la tira a la plataforma con dos hileras de clavos, una a cada lado de la limatesa o cumbreza. Aplique los sujetadores a  $\frac{3}{4}$ " (19 mm) de los bordes de la tira, y colóquelos con una distancia de 3" (76 mm) entre centros.
- Asegúrese de que los clavos penetren en el área cementada de abajo, ya que así se sellan con asfalto los agujeros de los clavos.
- Cada tira sucesiva debe traslapar la precedente en 6" (152 mm). Aplique el adhesivo, posicione, pase el rodillo y clávelas, de la misma manera que en la primera.
- Continúe hasta llegar al final de la limatesa o cumbreza (*vea la Figura 4*).

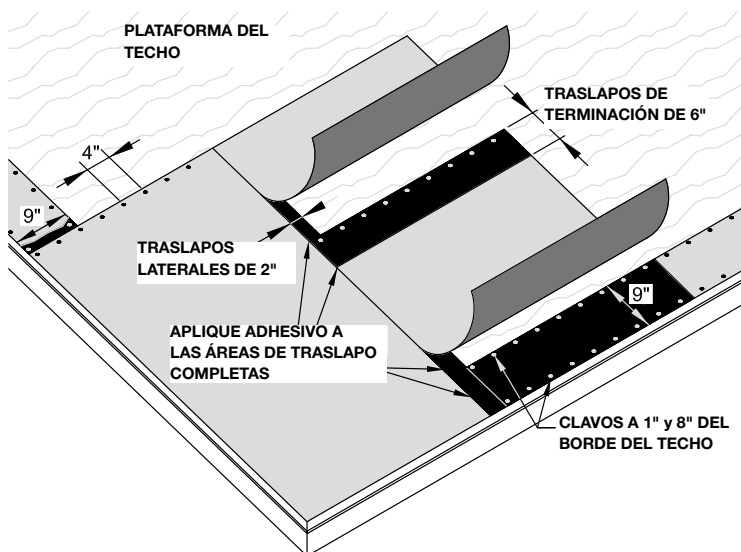


**Figura 4 - Limatesas y cumbres: instalación con sujetadores expuestos**

### APLICACIÓN DE TECHUMBRE PARALELA A LOS FALDONES

Supongamos que ya se han preparado las limahoyas de techo y aplicado el cubrejuntas de borde de goteo y las tiras de borde como en la aplicación de la techumbre en rollo paralela a los aleros.

El dibujo de abajo ilustra los procedimientos generales de instalación, como la colocación del material de techumbre, traslapo, clavado y sellado/cementación (*vea la Figura 5*).



**Figura 5 - Aplicación de CHROMA Cap en dirección paralela a los faldones**

#### Primera hilada

- Coloque una tira de ancho completo de CHROMA Cap de manera que su borde inferior y costado estén enrasados con las tiras de borde en el alero y el faldón.

- Sujete el extremo superior con clavos colocados aproximadamente a  $\frac{3}{4}$ " (19 mm) del borde y con una distancia entre centros de 4" (102 mm). No aplique clavos dentro de 18" (457 mm) del faldón hasta haber aplicado el adhesivo a la tira de borde y presionado la hilada superpuesta.
- Levante con cuidado el extremo inferior de la primera hilada y tire de él hacia atrás para exponer las tiras de borde de alero y faldón. Aplique adhesivo a las tiras de borde, de acuerdo con las instrucciones de sellado de traslapos.
- Presione firmemente el borde inferior y los costados del faldón de la primera hilada sobre las tiras de borde cubiertas de adhesivo.
- Mediante un rodillo para membrana, avance de arriba abajo y de lado a lado para aplanar el material, obtener una adhesión completa, y evitar arrugas y burbujas.
- Con esta hilada colocada, finalice clavando el borde superior hasta el faldón.
- Continúe por el techo hasta la limatesa o cumbrea, aplicando tramos adicionales de CHROMA Cap y traslapando las hiladas inferiores en 6" (152 mm). Aplique adhesivo a estos traslapos de terminación, y pase el rodillo para asegurar la adhesión.

#### Segunda hilada y siguientes

- Coloque la segunda hilada a lo largo de la primera hilada y en dirección paralela a ella, con un traslapo lateral de 2" (51 mm) como mínimo. Para aumentar la intemperización, aumente los traslapos de terminación a 3"-4" (76-102 mm), y trace marcas de tiza para mantener las hiladas rectas.
- Al igual que en la primera hilada, sujete el extremo superior con clavos colocados aproximadamente a  $\frac{3}{4}$ " (19 mm) del borde y con una distancia entre centros de 4" (102 mm).
- Levante el extremo inferior de la lámina y aplique adhesivo a la tira de borde en el faldón y el tramo completo del traslapo lateral con la primera hilada.
- Presione la lámina sobre el adhesivo, y mediante un rodillo aplane y adhiera el material.
- Continúe por el techo, aplicando tramos adicionales de CHROMA Cap y traslapando las hiladas inferiores en 6" (152 mm). Aplique adhesivo a estos traslapos de terminación, y pase el rodillo para asegurar la adhesión.
- Siga el mismo procedimiento para cada hilada sucesiva hasta haber cubierto todo el techo.

#### Hilada final

- En la hilada más cercana al borde más alejado, no aplique sujetadores dentro de 18" (457 mm) del faldón hasta haber aplicado adhesivo a las tiras de borde del faldón y el alero.
- Después de presionar firmemente, finalice clavando el borde superior hasta el faldón.

#### Limatesas y cumbres

Finalice las limatesas y cumbres de la misma manera que en las *Instrucciones de instalación con sujetadores ocultos*.



P.O. Box 17217  
Portland, OR 97217-0217 - EE. UU.