



Malarkey
Roofing Products®
Defining Excellence.™

**Instructions de pose
écran autoadhésif sous toiture**



Instructions de pose de l'écran sous toiture

Malarkey Arctic Seal® résistant à la pluie et au givre

INSTRUCTIONS GÉNÉRALES

Poser les écrans sous toiture autoadhésifs Arctic Seal® 400 et 401 (Arctic Seal®) de Malarkey conformément aux codes de construction et amendements locaux en vigueur. Pour que vos produits demeurent couverts par notre garantie, veuillez suivre scrupuleusement les instructions présentées ci-après. Pour obtenir la dernière version de ce manuel, merci de contacter les services techniques de chez Malarkey, ou de vous rendre à l'adresse WWW.MALARKEYROOFING.COM.

Nous déclinons toute responsabilité pour les dégâts causés par l'eau sur le platelage de toit et sur l'écran sous toiture avant la pose définitive de l'intégralité du système de couverture. Il en est de même pour les fuites causées par une pose non conforme ou une mauvaise préparation de la surface.

IMPORTANT :

- Veuillez TOUJOURS porter un équipement de protection contre les chutes lorsque vous réalisez un chantier de toiture.
- Les sous-couches de toiture peuvent être glissantes, notamment lorsqu'elles sont humides ou recouvertes d'une couche de givre.
- Ne marchez pas sur la membrane jusqu'à sa complète adhésion au support.

DESCRIPTION DU PRODUIT

Utilisation du produit : Arctic Seal® est un écran sous toiture autoadhésif spécialement conçu et fabriqué pour les toits à pente forte et comme membrane de solin dans les zones sensibles aux fuites, telles que les noues, les transitions toiture/mur, autour des événements, des bordures, des fenêtres de toit et d'autres ouvertures dans le toit.

Le produit est idéal pour les toits à pentes faibles (51 mm [2 po] à 102 mm [4 po] pour 305 mm [12 po] de long) qui nécessitent une excellente protection contre l'humidité causée par le givre et la glace ainsi que la pluie poussée par le vent, particulièrement le long des débords de toit. En fait, sa pose est requise par de nombreux codes de construction par climat froid (lorsque la formation de glace le long des débords de toit est probable ou que la température moyenne au mois de janvier est inférieure à -4 °C [25 °F]) ou dans des régions très venteuses.

Arctic Seal® est utilisé avec les écrans sous toiture Malarkey Right Start™ UDL et SecureStart™ Plus avec protection contre l'accumulation de glace. Consultez les instructions de pose concernées pour plus de renseignements.

Pour toute question au sujet d'Arctic Seal®, merci de contacter le service technique de Malarkey, disponible en semaine de 7 h à 17 h, heure normale du Pacifique, par téléphone au +1-(800) 545-1191 ou au +1-(503) 283-1191.

Composition et matériaux : Arctic Seal® est composé d'un voile de verre résistant puis d'un revêtement supérieur en bitume modifié au polymère Flexor™ SBS et d'une finition antiadhésive résistante à l'usure et qui facilite le passage. La couche de fond est composée d'un adhésif bitumineux industriel protégé par un film plastique amovible à retirer lors de la pose. (Voir la Figure 1)

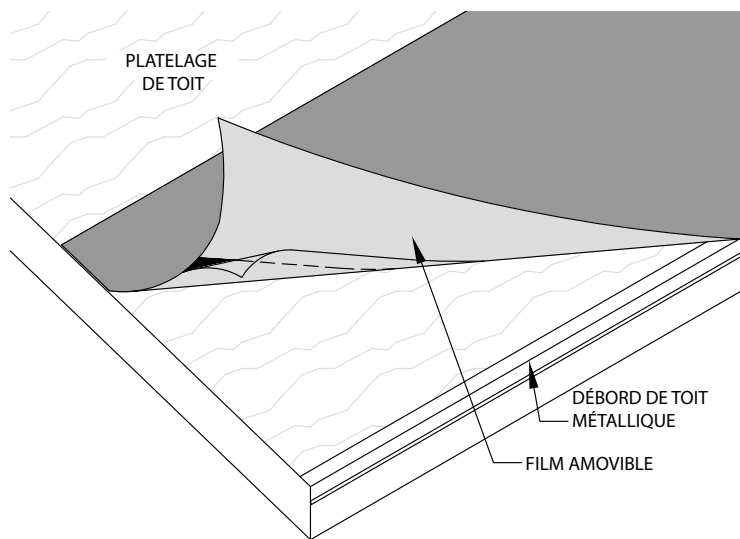


Figure 1 – Un côté du film amovible chevauche l'autre pour faciliter son retrait

Arctic Seal® est conforme à la norme ASTM D1970, *Standard Specification for Self-Adhering Polymer Modified Bituminous Sheet Materials Used as Steep Roofing Underlayment for Ice Dam Protection* (Spécifications normalisées applicables aux feuilles autoadhésives de matériaux bitumineux modifiés au polymère utilisées comme écran sous toiture à pente forte pour la protection contre l'accumulation de glace).

Précautions à prendre : Le produit Arctic Seal® doit être stocké dans un endroit sec et bien ventilé, à l'abri des intempéries. Placez les rouleaux sur leur extrémité.

Le platelage de toit doit être solide, uniforme (exempt de protubérances), conforme à la législation locale, permettre un écoulement maîtrisé de l'eau et rester sec au moment de la pose. L'humidité altère les capacités d'adhérence de la membrane.

Essuyez la saleté et les éventuels débris présents sur le platelage de toit. La pente est minimale permise est de 51 mm (2 po) pour 305 mm (12 po) de longueur.

Dans des régions froides, dérouler la membrane, la découper en segments manipulables (3 à 5 m [10 à 15 pi]) et étendre ces segments au sol pour qu'ils se détendent avant la pose. Les conditions de stockage et la température ambiante conditionnent le temps d'attente. Si vous ne laissez pas le produit Arctic Seal® se détendre, vous risquez de constater des plis sur la membrane une fois qu'elle se sera réchauffée.

Plus la température ambiante est élevée, plus la colle est adhérente. Des températures élevées risquent d'empêcher le retrait du film amovible alors que des températures trop basses empêchent la bonne adhérence de la membrane au platelage de toit. Dans la majorité des cas, la pose est plus précise et efficace lorsqu'elle est réalisée par deux personnes.

Si nécessaire, clouez la bande Arctic Seal® en place ou activez la colle par thermosoudage. Utilisez uniquement le nombre d'attaches suffisant pour maintenir le matériau et réaliser les travaux, ou selon les codes de construction en vigueur, jusqu'à ce que les bardeaux soient en place. Les clous doivent être enfoncés en ligne droite et se poser à ras de la surface de l'écran sous toiture.

Commencer la pose de l'écran Arctic Seal® d'abord dans les noues (voir ci-dessous). Poursuivez en l'utilisant comme membrane de solin au niveau des transitions toiture/mur, autour des événements, des

1 Residential Asphalt Roofing Manual, édition 2014, ARMA (Asphalt Roofing Manufacturers Association).

bordures, des fenêtres de toit et d'autres ouvertures dans le toit. Terminez par les débords de toit. Une fois l'écran en place, poursuivez par le solin des rives de toit.

Vous pouvez également utiliser des bandes de la membrane comme calfeutrage des brides de solin métallique. Si la pose d'Arctic Seal® ne concerne qu'une partie du toit, l'écran sous toiture en place doit recouvrir l'écran Arctic Seal® de 152 mm (6 po) (par exemple au niveau de noues).

Si vous choisissez de protéger la totalité du toit, assurez-vous d'avoir réglé les problèmes d'aération et de gestion du taux d'humidité du bâtiment. L'occupation du bâtiment et l'humidité y régnant peuvent favoriser la condensation sous le platelage de toit.

Arctic Seal® n'est pas destiné à être exposé en permanence, mais peut rester tel quel jusqu'à 60 jours, le temps de réaliser la couverture de toiture. En règle générale, la base de la couverture de toiture doit être réalisée le même jour que la pose de l'écran sous toiture.

Arctic Seal® n'est pas destiné aux toitures métalliques.

APPLICATION

Solins pour larmiers : Conformément à l'International Building Code de 2015, Section 1507.2.9.3 et à l'International Residential (Building) Code de 2015, Section R905.2.8.5, la législation impose, pour la pose de bardeaux, l'emploi de *larmiers en tôle* résistants à la rouille, de calibre 26, le long des rives de toit et des débords de toit.

Pour réaliser leur pose, les larmiers doivent être suffisamment grands, de façon à ce qu'à la fois le sommet de la bride soit à une distance de 51 mm (2 po) en retrait du bord du platelage de toit et à ce que ceux-ci forment une saillie, s'étendant au-delà du bord de la toiture.

Fixer les larmiers et les rives à l'aide de clous de toiture, centrés au sommet de la bride. Positionnez-les entre 203 mm (8 po) et 254 mm (10 po) du centre (ou selon les exigences du code de construction en vigueur dans le pays).

Procédez à la pose des larmiers le long des débords de toit et recouvrez les larmiers avec la première bande d'Arctic Seal®. Sur cette section du toit, une fois les écrans sous toiture posés jusqu'au faîtage, poursuivez par le solin des rives de toit (par dessus les extrémités de l'écran sous toiture).

Pour les larmiers de rive de toit, débutez leur pose à un des coins inférieurs du débord de toit, puis remontez, en superposant des rangées de solins de largeur croissante de façon à former une saillie minimale de 51 mm (2 po) sur les rangées inférieures. Assurez-vous également de bien superposer des solins aux larmiers de débord de toit.

POSE

Différentes méthodes de pose d'Arctic Seal® sont possibles.

Méthode n° 1 – Retrait du film amovible alors que l'extrémité de la bande est collée

Commencez dans un coin inférieur du toit. Placez une longueur d'écran Arctic Seal® parallèlement au débord de toit (au-dessus du larmier), face collante vers le bas, et alignez la bande dans la position souhaitée.

Au début de la bande, soulevez la membrane et repliez un minimum de 152 mm (6 po) de film amovible. Tout en tenant le film amovible d'une main, appuyez fortement un coin de la bande contre le platelage de toit de l'autre main. L'adhésif à nu se colle alors au platelage de toit.

Une fois que la colle a agi, retirez le film amovible par-dessous la bande à un angle de 45°. Ne vous arrêtez pas tant que le film n'est pas complètement retiré. Procédez en un mouvement fluide et continu tout en positionnant convenablement la bande.

Vous pouvez retirer un côté du film amovible ou les deux à la fois. Si vous retirez chaque côté séparément, commencez par le côté du film qui recouvre l'autre partie. (Voir la figure 2)

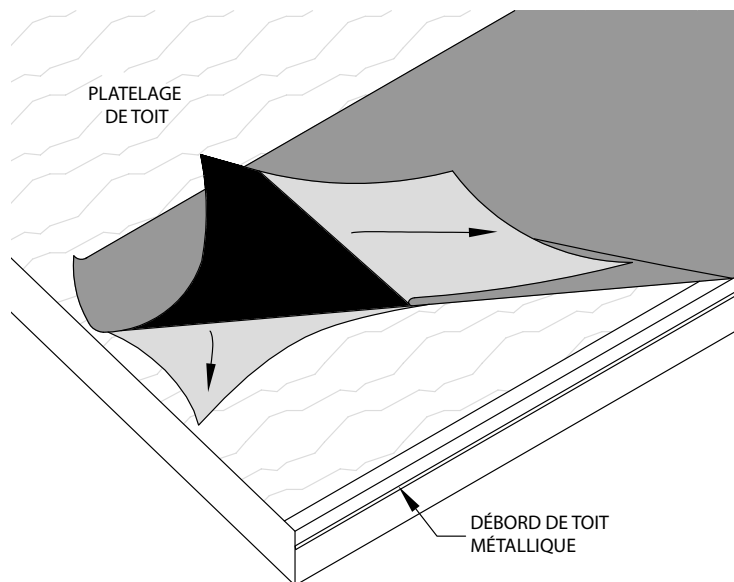


Figure 2 - Méthode de pose n° 1

Méthode n° 2 – Retrait du film amovible sur une seule moitié de la face antérieure

Commencez dans un coin inférieur du toit. Placez une longueur d'écran Arctic Seal® parallèlement au débord de toit (au-dessus du larmier), face collante vers le bas, et alignez la bande dans la position souhaitée.

Pliez la moitié supérieure de la membrane sur elle-même pour révéler le film amovible de ce côté. 1) Détachez complètement le film amovible et 2) appliquez doucement cette portion de la face antérieure de la bande Arctic Seal® sur le platelage de toit.

Une fois ce côté en place, répétez cette opération avec la moitié inférieure : repliez la partie restante sur la partie collée, détachez le film amovible et remplacez sur le platelage. (Voir la figure 3)

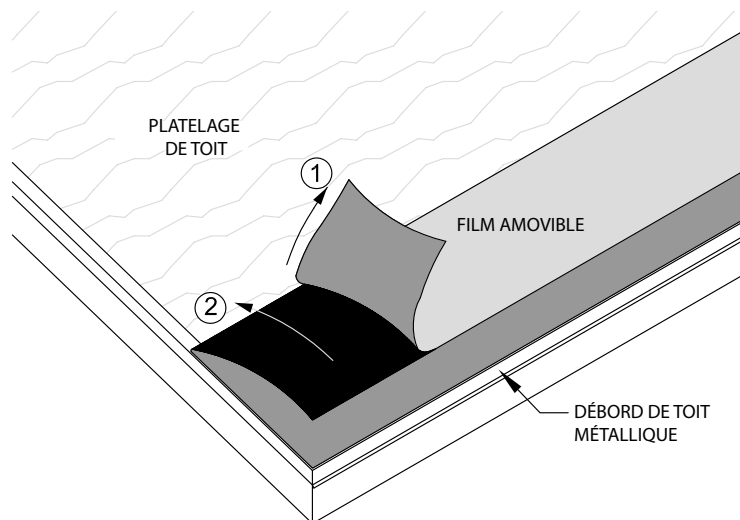


Figure 3 - Méthode de pose n° 2

Méthode n° 3 – Retrait complet du film amovible avant pose de la bande

Découpez la bande Arctic Seal® à la longueur souhaitée et testez la position de la membrane sur le toit avant de détacher le film amovible.

Commencez dans un coin inférieur du toit, parallèlement au débord de toit, et retournez la totalité de la bande de façon à ce que son côté adhésif, avec le film amovible, soit face vers le haut.

Détachez les deux côtés du film amovible pour le retirer entièrement. Maintenez fermement chaque extrémité et retournez la bande.

Tendez la bande et abaissez doucement la membrane sur le toit en tenant chaque côté. Le centre de la bande doit être la première partie à rentrer en contact avec le platelage. Abaissez ensuite les extrémités, en veillant à ce que la bande adhère complètement, sans plis. **(Voir la figure 4)**

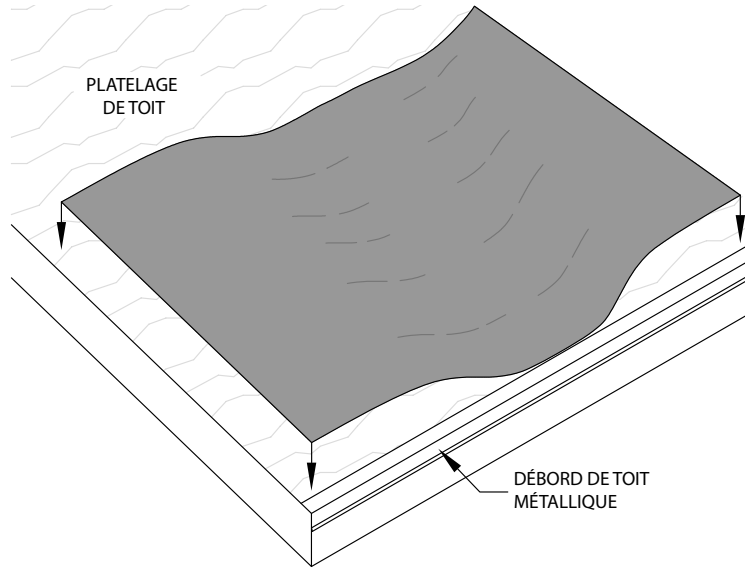


Figure 4 - Méthode de pose n° 3

Méthode n° 4 – Retrait du film amovible au fur et à mesure du déroulage de la bande Arctic Seal® (généralement lorsque la température ambiante est élevée)

Commencez dans un coin inférieur du toit, déroulez un bon mètre de bande et alignez la membrane parallèlement au débord de toit.

Passez la main sous le rouleau et tirez sur chaque moitié du film amovible. Passez-les sous le rouleau jusqu'à voir l'adhésif.

Appuyez fortement l'adhésif exposé contre le platelage de toit à la main. Une fois la bande en place, déroulez la membrane en travers du toit tout en tirant sur le film amovible (pour le retirer). **(Voir la figure 5)**

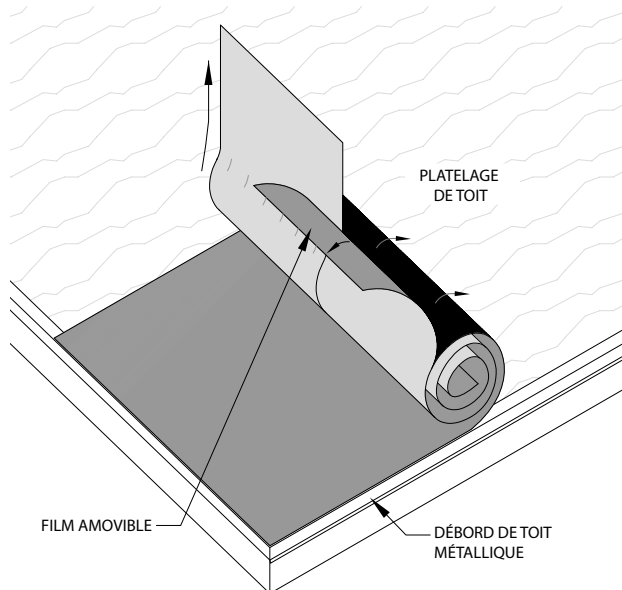


Figure 5 - Méthode de pose n° 4

Instructions communes à toutes les méthodes : À chaque pose d'une bande d'Arctic Seal®, veillez à ce que celle-ci soit bien tendue,

correctement positionnée, bien à plat et qu'elle présente une bonne adhérence. Si les conditions climatiques sont défavorables, par forte chaleur par exemple, clouez la bande Arctic Seal®.

Les recouvrements d'extrémité d'une même bande doivent être de 152 mm (6 po) et les recouvrements latéraux, par rapport aux bandes précédentes, de 51 mm (2 po) ou 102 mm (4 po). Écartez les recouvrements d'extrémité de chaque bande de 1,8 m (6 pi).

À toute jonction du toit avec une surface verticale, prolonger la bande Arctic Seal® d'un minimum de 76 mm (3 po) sur la paroi verticale et fixer cette portion.

Une fois qu'une section de toit est couverte, passez un rouleau à membrane lourd sur toute la surface pour une bonne adhérence. Insistez sur les zones de recouvrement.

POSE DANS DES RÉGIONS SOUMISES À L'ACCUMULATION DE GLACE

Pentes de toit 4:12 et supérieures

Commencez dans un coin inférieur du toit et posez une bande complète d'Arctic Seal® à ras du larmier.

Poursuivez la pose de la bande Arctic Seal® sur le toit, des débords de toit et le long des rives de toit, et vers la paroi intérieure chaude du toit, d'un minimum de 610 mm² (24 po) ou au-dessus des niveaux prévus des retours d'eau causés par la glace, ou conformément aux codes locaux de construction.

Une fois ce point atteint, 610 mm (24 po), poursuivez avec des bandes pleines de Right Start™, SecureStart™ Plus ou tout autre écran sous toiture conforme à la législation. La première bande doit recouvrir de 152 mm (6 po) l'écran Arctic Seal® et les bandes successives doivent présenter un chevauchement latéral de 51 mm (2 po), ceci jusqu'au sommet du toit.

Une fois le sommet du toit atteint, posez le solin de larmier sur les rives de toit, par-dessus les extrémités de l'écran sous toiture.

Pour une meilleure protection des débords de toit, avant la pose du larmier, posez un calfeutrage de 203 mm (8 po) d'Arctic Seal® et veillez à ce qu'il recouvre l'intersection entre le toit et la bordure de toit.

(Voir la figure 6)

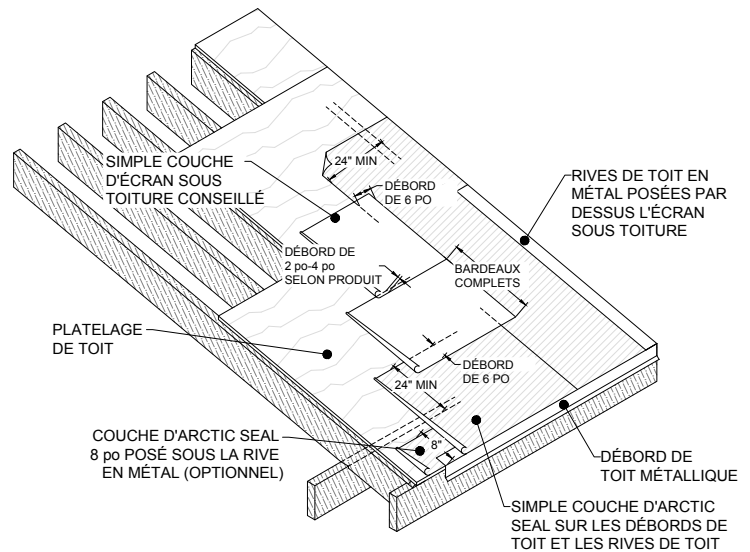


Figure 6 - Pose d'Arctic Seal® pour protection contre l'accumulation de glace, Pentes de toit 4:12 et supérieures

Pentes de toit comprises entre 2:12 et 4:12

Dans des conditions climatiques défavorables, posez une *double couche* d'écran sous toiture sur le platelage de toit lorsque la pente du toit est comprise entre 2:12 et 4:12.

De la même façon que pour les pentes de toit 4:12 et supérieures, réitérez la pose d'écran sous toiture Arctic Seal®, mais entamez la pose à l'aide de la moitié d'une *bande de démarrage* le long des débords de toit et des rives de toit.

Utiliser ensuite des bandes complètes. Le premier rang doit recouvrir entièrement la bande de départ. Chaque rang suivant doit recouvrir la moitié du rang précédent.

Poursuivre la pose de la bande Arctic Seal® sur le toit et vers la paroi intérieure chaude du toit, d'un minimum de 610 mm (24 po), au-dessus des niveaux prévus de glace ou conformément aux codes locaux de construction. Attention, l'accumulation de glace s'étend sur le toit, vers le haut, lorsque la pente est faible.

Une fois ce point atteint, poursuivre vers le haut du toit en posant deux couches d'écran Arctic Seal®, Right Start™, SecureStart™ Plus de Malarkey, ou tout autre écran sous toiture conforme à la législation.

Utilisez uniquement le nombre d'attaches suffisant pour maintenir le matériau et réaliser les travaux, ou selon les codes de construction en vigueur.

Une fois le sommet du toit atteint, posez le solin de larmier sur les rives de toit, par-dessus les extrémités de l'écran sous toiture. **(Voir la figure 7)**

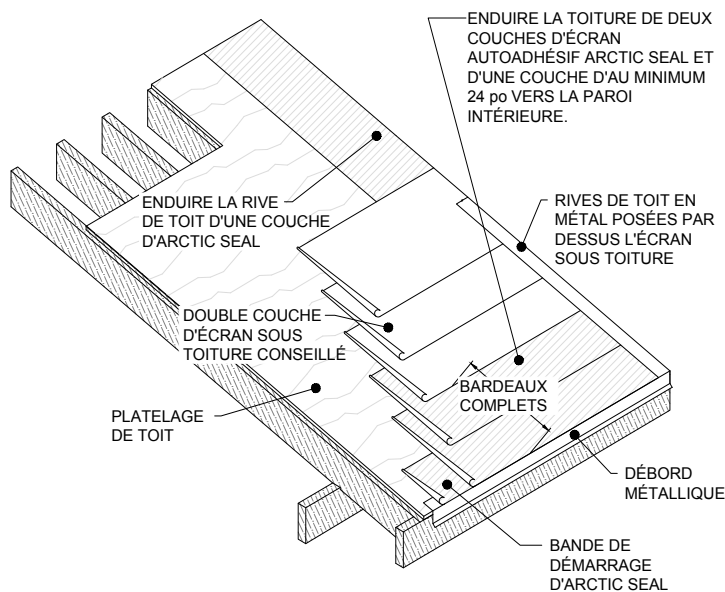


Figure 7 - Pose d'Arctic Seal® pour protection contre l'accumulation de glace, Pentes de toit comprises entre 2:12 et 4:12

NOUES

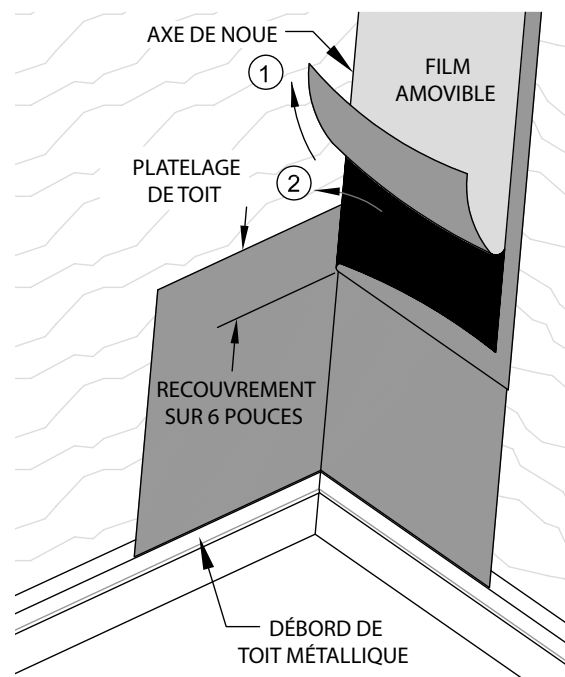
Arctic Seal® est un produit recommandé pour les noues. Les méthodes de pose 1, 2 et 3 sont parfaitement adaptées à cette situation.

Commencez la pose au point le plus bas de la noue. Posez une bande complète d'Arctic Seal® à ras du larmier du débord de toit et progressez vers le haut.

Une bande continue unique d'Arctic Seal® est idéale, mais si cela n'est pas possible, procédez en recouvrant chaque bande précédente de 152 mm (6 po). Passez un rouleau, en insistant bien sur les recouvrements, pour assurer une parfaite étanchéité.

À mesure que vous posez l'écran Arctic Seal®, assurez-vous d'une bonne adhésion depuis le creux de la noue et vers le haut. Une portion identique de membrane doit dépasser de chaque côté de l'axe de la noue.

Si vous avez besoin d'attaches, ne placez aucun clou à moins de 152 mm (6 po) de l'axe de noue. **(Voir la Figure 8)**



**Figure 8 - Pose d'Arctic Seal® dans une noue
Méthode de pose n° 2**

Les écrans sous toiture déjà présents peuvent être croisés en travers de la noue (par-dessus la bande Arctic Seal®) et sur le toit adjacent sur une distance minimale de 152 mm (6 po), ou par débordement de 152 mm (6 po) de chaque côté de l'écran isolant de noue Arctic Seal®.

NOTE FINALE

Les présentes instructions doivent être considérées comme un guide général. Pour toute question ou tout renseignement sur la pose ou sur les solutions de couverture Malarkey, merci de contacter notre service technique, disponible en semaine de 7 h à 17 h, heure normale du Pacifique, par téléphone au +1-(800) 545-1191 ou au +1-(503) 283-1191. Vous pouvez également nous contacter par e-mail à l'adresse technicalinquiries@malarkeyroofing.com. Merci.



P.O. Box 17217
Portland, OR 97217-0217, États-Unis